



A-Liga Final

2016 Kreuzlingen

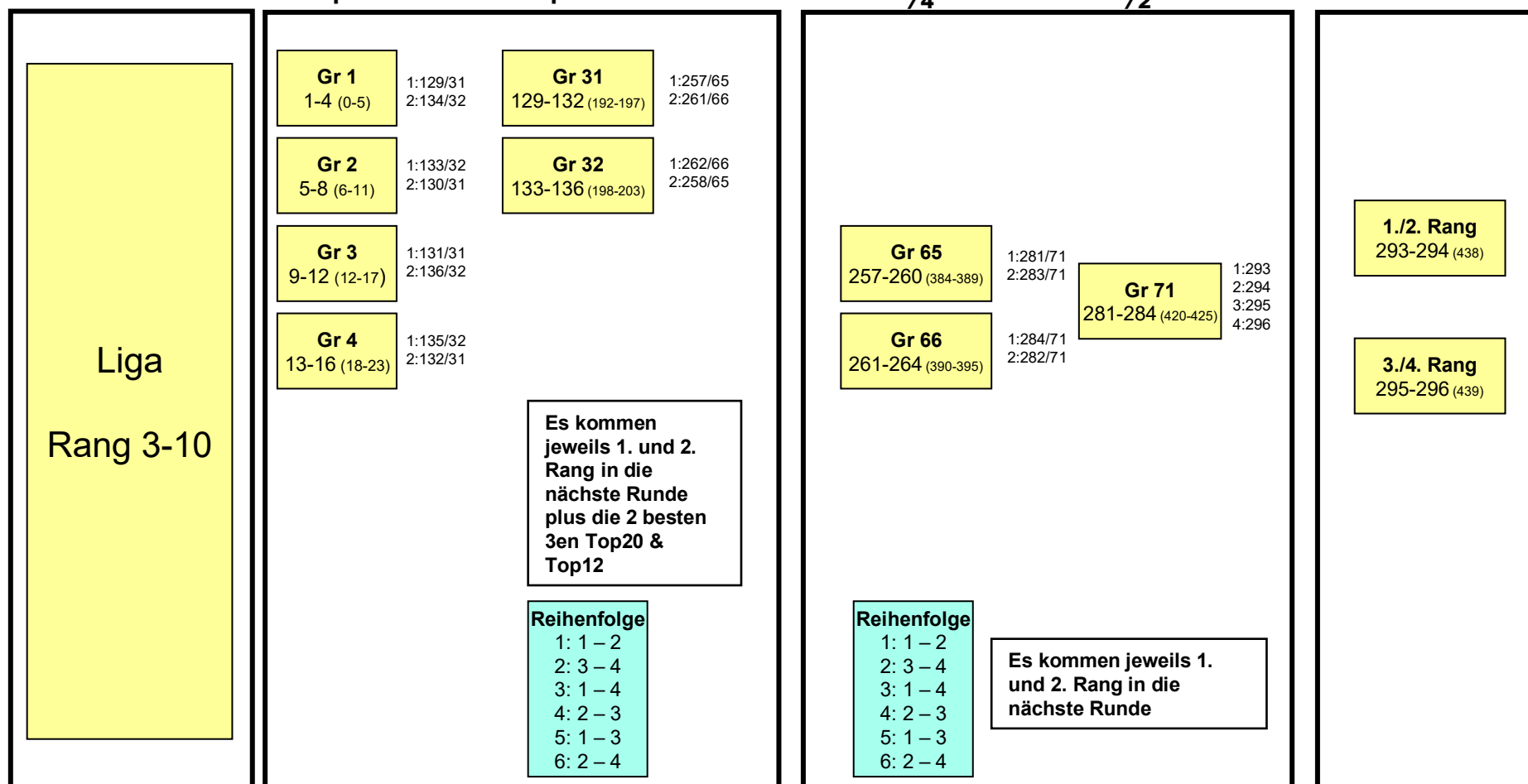


Vorrunde
(Freitag)

Zwischenrunde
(Samstag)

Finalrunde
(Samstag)

Final
(Samstag)



Die Turnierleitung kann die Reihenfolge der Spiele ändern, wenn die Gruppenzusammenstellung dies notwendig macht



B-Liga Final

2016 Kreuzlingen



Vorrunde
(Freitag)

Zwischenrunde
(Samstag)

Finalrunde
(Sonntag)

Final
(Sonntag)

	Top32	Top16	1/4	1/2		
<p>Liga Rang 3-10</p>	<p>Gr 37 145-148 (216-221) 1:225/57 2:235/59</p>	<p>Gr 57 225-228 (336-341) 1:265/67 2:271/68</p>			<p>1./2. Rang 297-298 (440)</p>	
	<p>Gr 38 149-152 (222-227) 1:233/59 2:227/57</p>	<p>Gr 58 229-232 (342-347) 1:269/68 2:267/67</p>				
	<p>Gr 39 153-156 (228-233) 1:226/57 2:236/59</p>	<p>Gr 59 233-236 (348-353) 1:266/67 2:272/68</p>		<p>Gr 67 265-268 (396-401) 1:285/72 2:287/72</p>		<p>Gr 72 285-288 (426-431) 1:297 2:298 3:299 4:300</p>
	<p>Gr 40 157-160 (234-239) 1:234/59 2:228/57</p>	<p>Gr 60 237-240 (354-359) 1:270/68 2:268/67</p>		<p>Gr 68 269-272 (402-407) 1:286/72 2:288/72</p>		
	<p>Gr 41 161-164 (240-245) 1:229/58 2:239/60</p>	<p>Es kommen jeweils 1. und 2. Rang in die nächste Runde.</p>				
	<p>Gr 42 165-168 (246-251) 1:237/60 2:231/58</p>	<p>Reihenfolge</p> <p>1: 1 – 2 2: 3 – 4 3: 1 – 4 4: 2 – 3 5: 1 – 3 6: 2 – 4</p>		<p>Reihenfolge</p> <p>1: 1 – 2 2: 3 – 4 3: 1 – 4 4: 2 – 3 5: 1 – 3 6: 2 – 4</p>		<p>3./4. Rang 299-300 (441)</p>
	<p>Gr 43 169-172 (252-257) 1:230/58 2:240/60</p>			<p>Es kommen jeweils 1. und 2. Rang in die nächste Runde</p>		
	<p>Gr 44 173-176 (258-263) 1:238/60 2:232/58</p>					

Die Turnierleitung kann die Reihenfolge der Spiele ändern, wenn die Gruppenzusammenstellung dies notwendig macht



C-Liga Final

2016 Kreuzlingen



Vorrunde
(Freitag)

Zwischenrunde
(Samstag)

Finalrunde
(Sonntag)

Final
(Sonntag)

Top32

Top16

1/4

1/2

Liga
Rang 3-10

Gr 45
177-180 (264-269)
1:241/61
2:251/63

Gr 46
181-184 (270-275)
1:249/63
2:243/61

Gr 47
185-188 (276-281)
1:242/61
2:252/63

Gr 48
189-192 (282-287)
1:250/63
2:244/61

Gr 49
193-196 (288-293)
1:245/62
2:255/64

Gr 50
197-200 (294-299)
1:253/64
2:247/62

Gr 51
201-204 (300-305)
1:246/62
2:256/64

Gr 52
205-208 (306-311)
1:254/64
2:248/62

Gr 61
241-244 (360-365)
1:273/69
2:279/70

Gr 62
245-248 (366-371)
1:277/70
2:275/69

Gr 63
249-252 (372-377)
1:274/69
2:280/70

Gr 64
253-256 (378-383)
1:278/70
2:276/69

Es kommen
jeweils 1. und 2.
Rang in die
nächste Runde.

- Reihenfolge**
- 1: 1 – 2
 - 2: 3 – 4
 - 3: 1 – 4
 - 4: 2 – 3
 - 5: 1 – 3
 - 6: 2 – 4

Gr 69
273-276 (408-413)
1:289/73
2:291/73

Gr 70
277-280 (414-419)
1:290/73
2:292/73

Gr 73
289-292 (432-437)
1:301
2:302
3:303
4:304

- Reihenfolge**
- 1: 1 – 2
 - 2: 3 – 4
 - 3: 1 – 4
 - 4: 2 – 3
 - 5: 1 – 3
 - 6: 2 – 4

Es kommen jeweils 1.
und 2. Rang in die
nächste Runde

1./2. Rang
301-302 (442)

3./4. Rang
303-304 (443)

Die Turnierleitung kann die Reihenfolge der Spiele ändern, wenn die Gruppenzusammenstellung dies notwendig macht